

Serrature per porte in legno

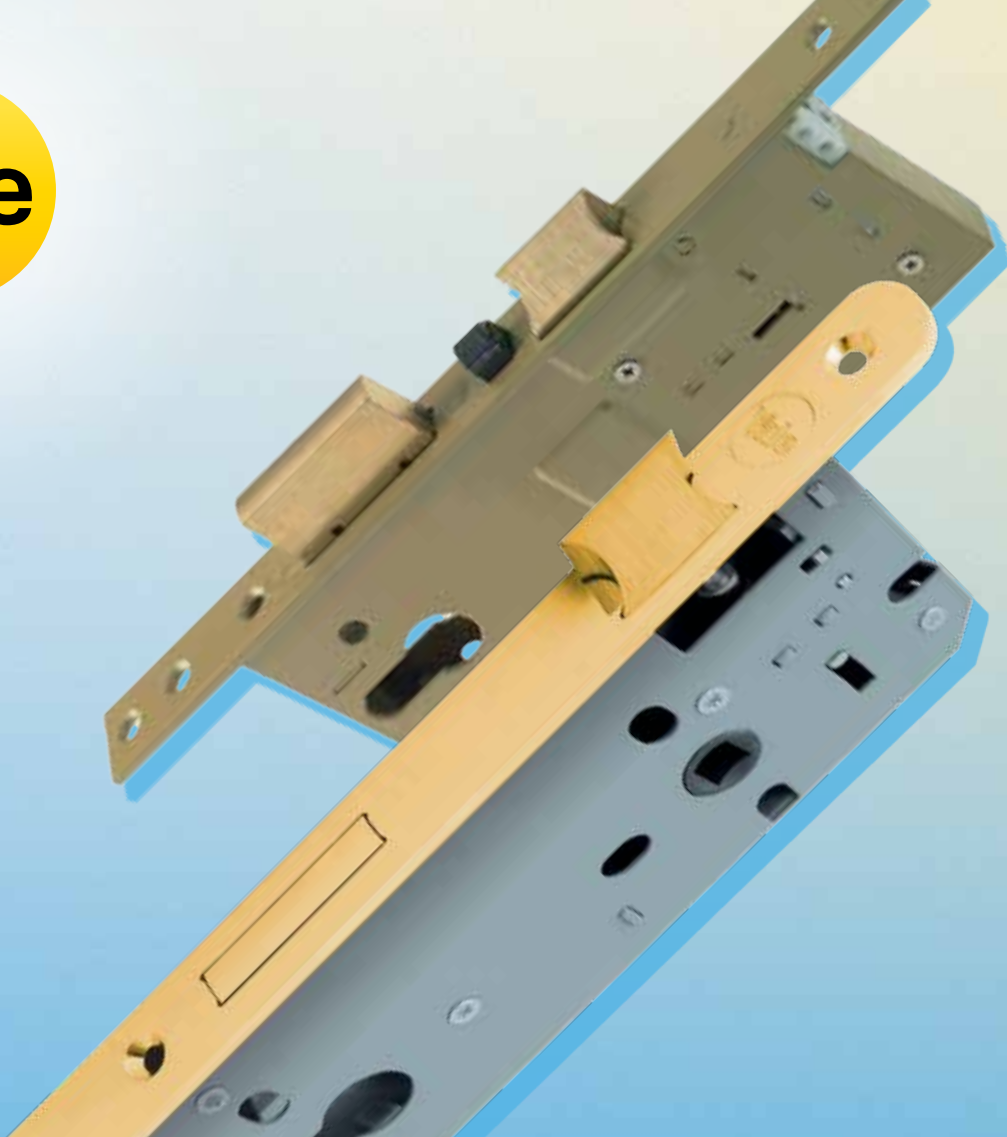
Catalogo 2024



Serrature per porte in legno

Serrature da infilare.....	pag. 159
Serrature elettriche da infilare	pag. 163
Serrature meccaniche da applicare	pag. 165
Serrature elettriche da applicare	pag. 168
Bocchetta intelligente	pag. 171
Serrature elettriche da applicare di sicurezza	pag. 172
Minisbarre	pag. 175
Ferroglietti	pag. 177



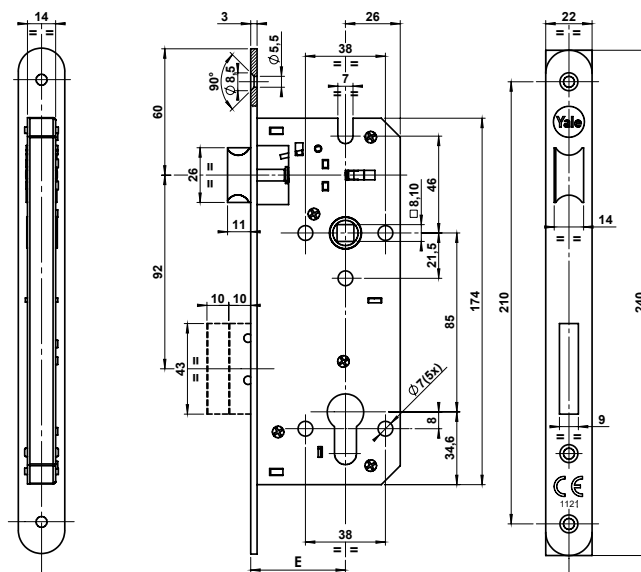


La gamma di Serrature per Porte in Legno Yale si compone di differenti prodotti e modelli adatti a tutti gli usi e applicazioni.

L'assortimento è composto da serrature a infilare e applicare, meccaniche ed elettriche, minisbarre e ferroglietti, così da avere sempre la giusta soluzione per il cliente.

Serrature da infilare a cilindro

Serie 52X



Caratteristiche:

- Certificazione.
- Scrocco e catenaccio a 2 mandate.
- Scrocco reversibile.
- Frontale in acciaio.
- Cassa verniciata.
- Contropiastra inclusa.
- Finiture standard: nichel satinato, ottone lucido.
- Finiture a richiesta: nero*.

Bordi quadri

Codice	Finitura	Entrata (mm)	Interasse (mm)	Pezzi
Y52X0035	Ottone lucido	35	85	1
Y52X0040	Ottone lucido	40	85	1
Y52X0045	Ottone lucido	45	85	1
Y52X0050	Ottone lucido	50	85	1
Y52X0060	Ottone lucido	60	85	1
Y52X0070	Ottone lucido	70	85	1
Y52X00350S2	Nichel satinato	35	85	1
Y52X00400S2	Nichel satinato	40	85	1
Y52X00450S2	Nichel satinato	45	85	1
Y52X00500S2	Nichel satinato	50	85	1
Y52X00600S2	Nichel satinato	60	85	1
Y52X00700S2	Nichel satinato	70	85	1

Bordi tondi

Codice	Finitura	Entrata (mm)	Interasse (mm)	Pezzi
Y52X1035	Ottone lucido	35	85	1
Y52X1040	Ottone lucido	40	85	1
Y52X1045	Ottone lucido	45	85	1
Y52X1050	Ottone lucido	50	85	1
Y52X1060	Ottone lucido	60	85	1
Y52X1070	Ottone lucido	70	85	1
Y52X10350S2	Nichel satinato	35	85	1
Y52X10400S2	Nichel satinato	40	85	1
Y52X10450S2	Nichel satinato	45	85	1
Y52X10500S2	Nichel satinato	50	85	1
Y52X10600S2	Nichel satinato	60	85	1
Y52X10700S2	Nichel satinato	70	85	1

*Disponibilità e tempi di consegna da verificare con l'azienda.

Accessori

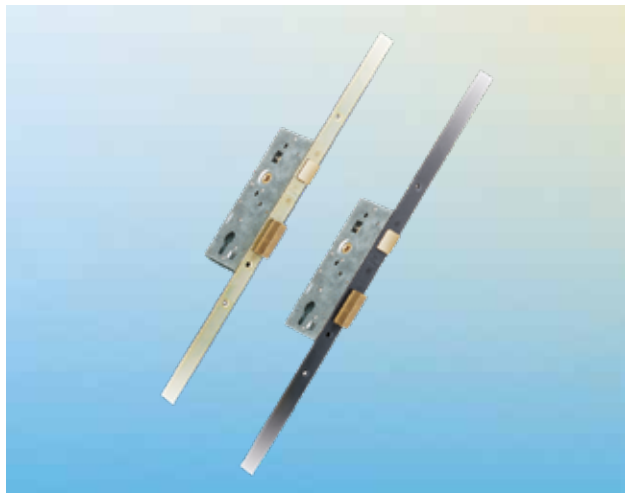
Contropiastre per serie Y52X



Codice	Finitura	mm	Bordi	Pezzi
Y0R52X200	Ottone lucido	238x25x1,5	Quadri	12
Y0R52X200S2	Nichel satinato	238x25x1,5	Quadri	12
Y0R52X210	Ottone lucido	238x25x1,5	Tondi	12
Y0R52X210S2	Nichel satinato	238x25x1,5	Tondi	12
Y0R52X300	Ottone lucido	238x25x1,5	Quadri	12
Y0R52X300S2	Nichel satinato	238x25x1,5	Quadri	12
Y0R52X310	Ottone lucido	238x25x1,5	Tondi	12
Y0R52X310S2	Nichel satinato	238x25x1,5	Tondi	12

Serrature da infilare multipunto

Serie 530 multipunto



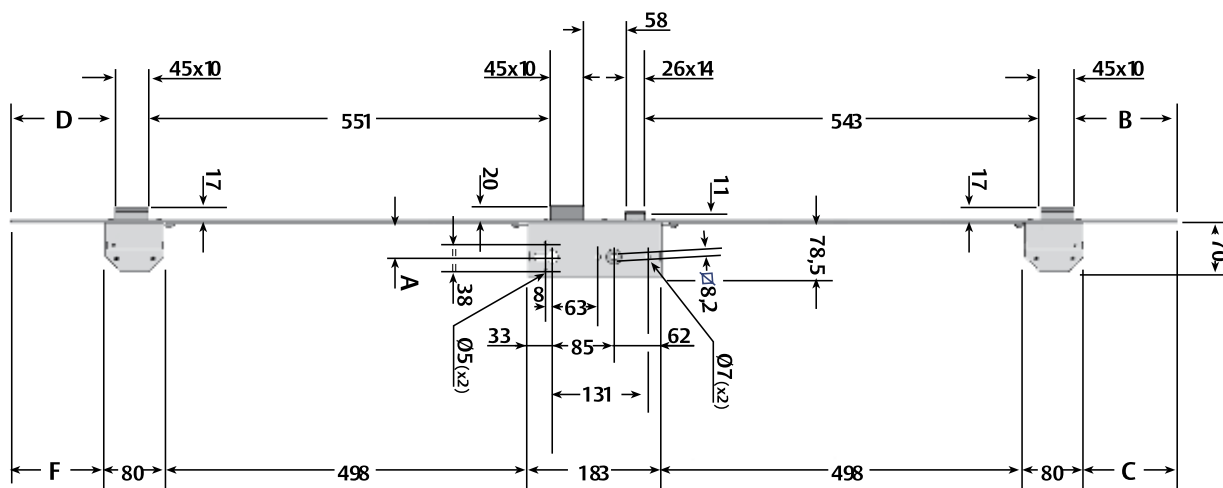
Funzionamento:

- Scrocco azionato sia dalla maniglia che dalla chiave.
- Catenaccio azionato dalla chiave.

Caratteristiche:

- 3 catenacci a 2 mandate.
- Interasse 85 mm.
- Quadro maniglia 8 mm.
- Cassa centrale con fori DIN.
- Entrate: 50 mm.
- Versione frontale con altezza fissa di 1.600 mm.
- Finiture in acciaio ottonato, antracite e acciaio zincato.
- Cilindro e contropiastra da ordinare a parte.

Codice	Finitura	Entrata (mm)	H (mm)	B (mm)	C (mm)	D (mm)	F (mm)	Pezzi
Y5302050	Acciaio ottonato	50	1600	58	27	31	4	2
Y5302050001	Antracite	50	1600	58	27	31	4	2
Y5302050005	Acciaio zincato	50	1600	58	27	31	4	2



Contropiastre

Contropiastre



Caratteristiche:

- Per serie 53020.
- Frontale 1.600 mm.

Codice	Finitura	mm	Interasse	Pezzi
Y0R530201	Acciaio ottonato	-	-	6
Y0R53020101	Antracite	-	-	6
Y0R53020105	Acciaio zincato	-	-	6

Contropiastre



Caratteristiche:

- Per serie 53020.
- Frontale 2.285 mm.

Codice	Finitura	mm	Interasse	Pezzi
Y0R530001	Acciaio ottonato	-	-	6
Y0R53000105	Acciaio zincato	-	-	6

Contropiastre



Caratteristiche:

- Per serie 530.
- Kit da 3.

Codice	Finitura	mm	Interasse	Pezzi
Y0R530203	Acciaio ottonato	-	-	6
Y0R53020301	Antracite	-	-	6
Y0R53020305	Acciaio zincato	-	-	6

Serrature elettriche da infilare

Serie 580 - 581



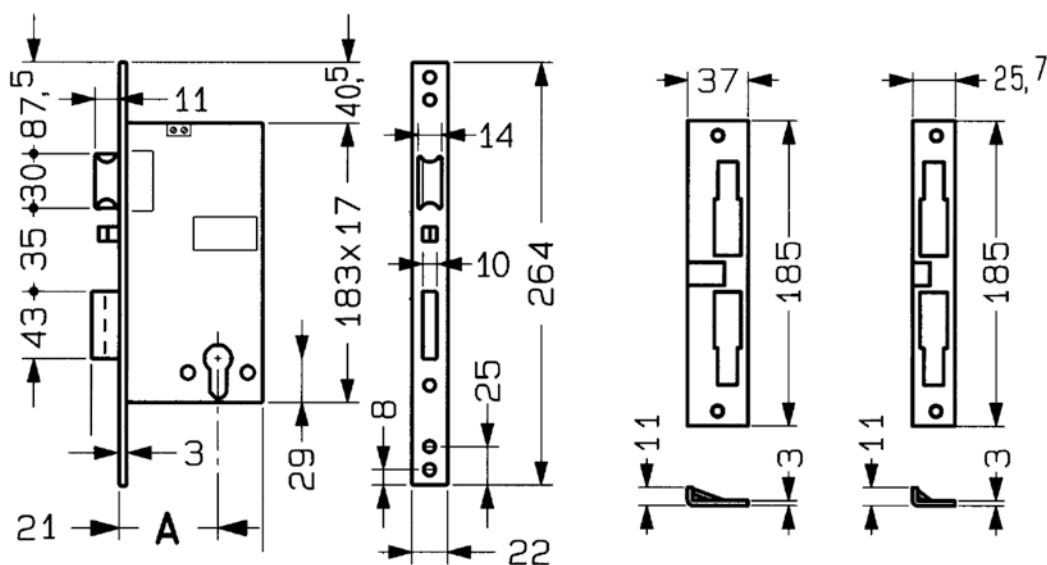
Funzionamento:

- 580 - Catenaccio azionato dalla chiave. Scrocco azionato dalla chiave, dal pulsante meccanico e a distanza mediante impulso elettrico a basso voltaggio: 15 W-12 V.
- 581 - Scrocco e catenaccio azionati dalla chiave, dal pulsante meccanico e a distanza mediante impulso elettrico a basso voltaggio: 15 W-12 V.

Caratteristiche:

- Frontale 23 mm bordo quadro.
- Fori DIN sul cilindro.
- Entrate 40, 50, 60 mm.
- Catenaccio 2 mandate.
- Finitura acciaio verniciato.
- Contropiastre incluse.
- Coppia contatti inclusa.
- Viti fissaggio serrature incluse.

Codice	Finitura	A (mm)	Pezzi
Y5800040P	Acciaio verniciato	39,5	1
Y5800050P	Acciaio verniciato	49,5	1
Y5800060P	Acciaio verniciato	59,5	1
Y5810040	Acciaio verniciato	39,5	1
Y5810050	Acciaio verniciato	49,5	1
Y5810060P	Acciaio verniciato	59,5	1



Serrature da infilare

Serie 518 solo scrocco tubolare



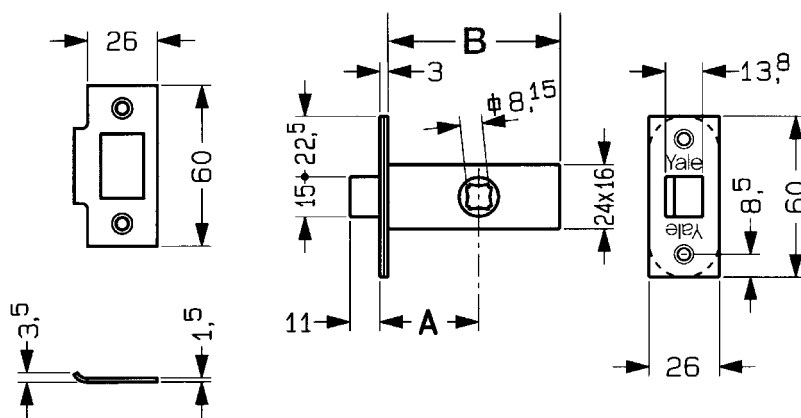
Funzionamento:

- Scrocco azionato dalla maniglia.

Caratteristiche:

- Frontale 26 mm bordo quadro.
- Frontale in ottone.
- Entrate 35, 40, 45, 50, 60 mm.
- Cassa e coperchio in acciaio zincato.
- Contropiastra inclusa.
- Viti fissaggio incluse per serratura e contropiastra.

Codice	Finitura	A (mm)	B (mm)	Pezzi
Y5180035	Acciaio zincato	35	65	1
Y5180040	Acciaio zincato	40	70	1
Y5180045	Acciaio zincato	45	75	1
Y5180050	Acciaio zincato	50	80	1
Y5180060	Acciaio zincato	60	90	1



Serrature meccaniche da applicare

Serie 630



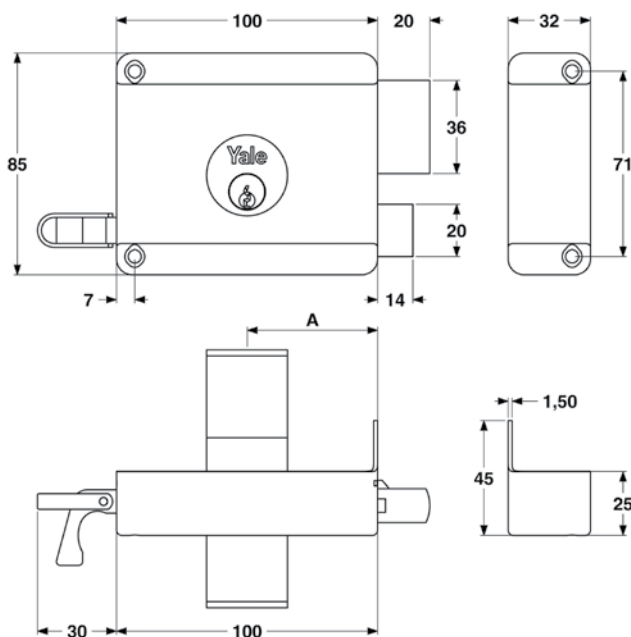
Funzionamento:

- Cilindro esterno fisso. Scrocco azionato dall'esterno mediante chiave e dall'interno mediante tiretto.
- Catenaccio azionato mediante chiave interno ed esterno.

Caratteristiche:

- Entrate 40, 50, 60, 70 mm.
- Finitura acciaio verniciato.
- Controbocchetta inclusa.
- Coppia cilindri inteno/esterno inclusi.
- 2 mandate.
- Chiave 01006001.
- 3 chiavi.

	Codice	Finitura	Cilindro	A (mm)	Pezzi
Destra	Y63000401	Acciaio verniciato	Y2250045	40	1
	Y63000501	Acciaio verniciato	Y2250045	50	1
	Y63000601	Acciaio verniciato	Y2250045	60	1
	Y63000701	Acciaio verniciato	Y2250045	70	1
Sinistra	Y63000402	Acciaio verniciato	Y2250045	40	1
	Y63000502	Acciaio verniciato	Y2250045	50	1
	Y63000602	Acciaio verniciato	Y2250045	60	1
	Y63000702	Acciaio verniciato	Y2250045	70	1



Serie 620



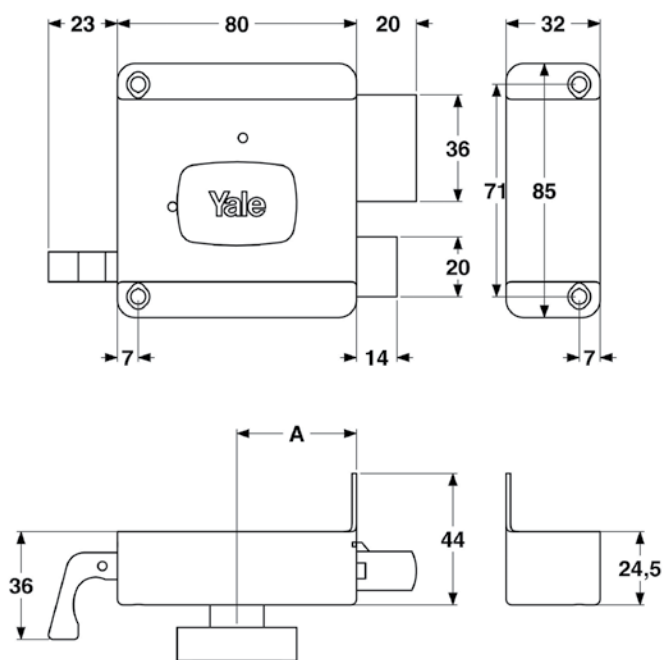
Funzionamento:

- Serrature pomolo interno, cilindro esterno staccato. Scrocco azionato dall'esterno mediante chiave e dall'interno mediante tiretto.
- Catenaccio azionato mediante pomolo dall'interno e chiave dall'esterno.

Caratteristiche:

- Entrate 40, 50, 60, 70 mm.
- Finitura acciaio verniciato.
- Controbocchetta inclusa.
- Cilindro esterno incluso.
- 2 mandate.
- Chiave 01006001.
- 3 chiavi.

	Codice	Finitura	Cilindro	A (mm)	Pezzi
Destra	Y62000401	Acciaio verniciato	Y2200031	40	1
	Y62000501	Acciaio verniciato	Y2200031	50	1
	Y62000601	Acciaio verniciato	Y2200031	60	1
	Y62000701	Acciaio verniciato	Y2200031	70	1
Sinistra	Y62000402	Acciaio verniciato	Y2200031	40	1
	Y62000502	Acciaio verniciato	Y2200031	50	1
	Y62000602	Acciaio verniciato	Y2200031	60	1
	Y62000702	Acciaio verniciato	Y2200031	70	1



Serrature elettriche da applicare

Serie 670



Funzionamento:

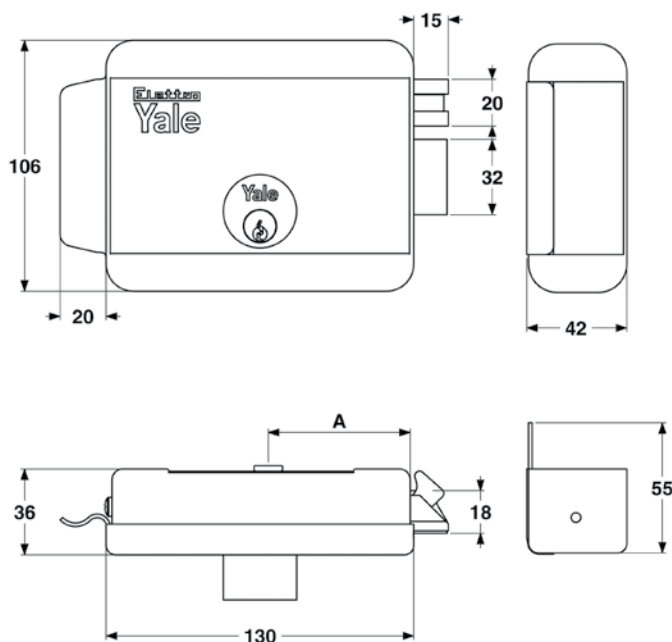
- Scrocco azionato dall'esterno e dall'interno mediante chiave e a distanza mediante impulso elettrico a basso voltaggio: 10W-12V.

Caratteristiche:

- Entrata 60 mm.
- Finitura acciaio verniciato.
- Controbocchetta inclusa.
- Coppia cilindri interno/esterno inclusi.
- Chiave 01006001.
- 3 chiavi.
- Tettuccio di protezione da ordinare a parte.
- Serratura doppio cilindro.
- Cilindro esterno staccato.

Destra
Sinistra

Codice	Finitura	Cilindro	A (mm)	Pezzi
Y67000601	Acciaio verniciato	Y2202231	60	1
Y67000602	Acciaio verniciato	Y2202231	60	1



Serie 674



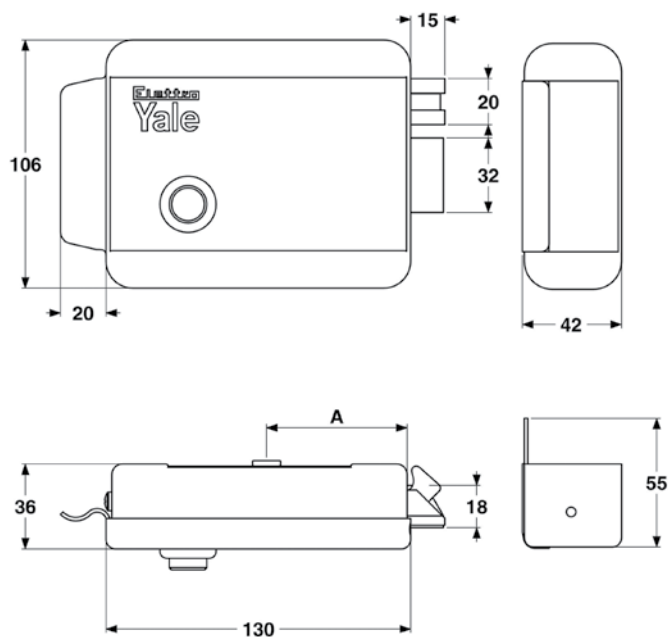
Funzionamento:

- Scrocco azionato dall'esterno mediante chiave e dall'interno mediante pulsante e a distanza mediante impulso elettrico a basso voltaggio: 10 W-12 V.

Caratteristiche:

- Entrata 50, 60, 70 mm.
- Finitura acciaio verniciato.
- Controbocchetta inclusa.
- Cilindro esterno incluso.
- Chiave 01006001.
- 3 chiavi.
- Tettuccio di protezione da ordinare a parte.
- Serratura cilindro pulsante.
- Cilindro esterno staccato.

	Codice	Finitura	Cilindro	A (mm)	Pezzi
Destra	Y67400501	Acciaio verniciato	Y2200031	50	1
	Y67400601	Acciaio verniciato	Y2200031	60	1
	Y67400701	Acciaio verniciato	Y2200031	70	1
Sinistra	Y67400502	Acciaio verniciato	Y2200031	50	1
	Y67400602	Acciaio verniciato	Y2200031	60	1
	Y67400702	Acciaio verniciato	Y2200031	70	1



Serrature elettriche da applicare

Serie 678



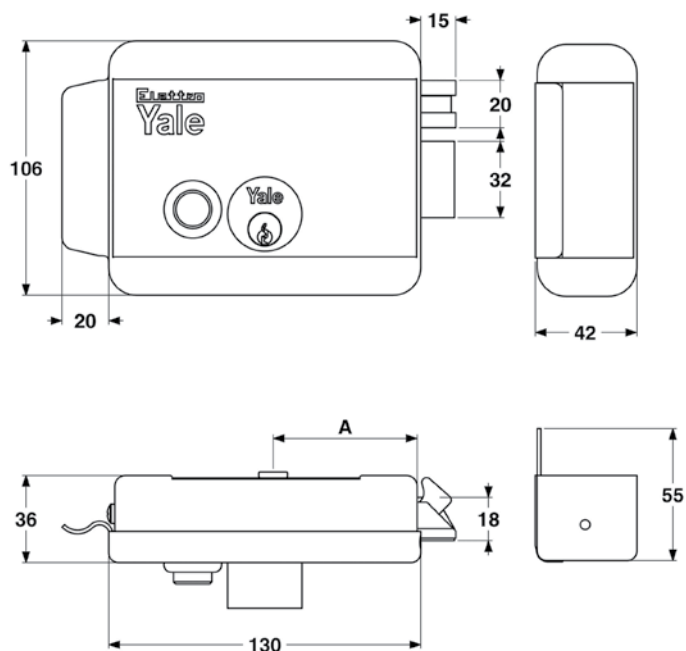
Funzionamento:

- Scrocco azionato dall'esterno mediante chiave e dall'interno mediante pulsante, bloccabile con chiave, e a distanza attraverso impulso elettrico a basso voltaggio: 10 W-12 V.

Caratteristiche:

- Entrata 40, 50, 60 mm.
- Finitura acciaio verniciato.
- Controbocchetta inclusa.
- Coppia cilindri interno/esterno inclusi.
- Chiave 01006001.
- 3 chiavi.
- Tettuccio di protezione da ordinare a parte.
- Serratura doppio cilindro/pulsante.
- Cilindro esterno staccato.

	Codice	Finitura	Cilindro	A (mm)	Pezzi
Destra	Y67800401	Acciaio verniciato	Y2202231	40	1
	Y67800501	Acciaio verniciato	Y2202231	50	1
	Y67800601	Acciaio verniciato	Y2202231	60	1
Sinistra	Y67800402	Acciaio verniciato	Y2202231	40	1
	Y67800502	Acciaio verniciato	Y2202231	50	1
	Y67800602	Acciaio verniciato	Y2202231	60	1



Bocchetta intelligente



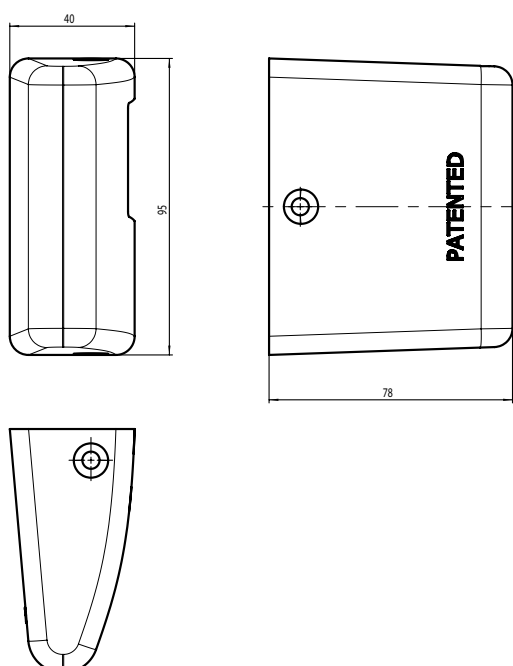
Caratteristiche:

- Sistema brevettato.
- Per serrature elettriche da applicare per portoncini e cancelli.
- Sostituisce la bocchetta originale della serratura.
- Compatibile con serrature Yale, Corni e di altri marchi.
- Riduce il rumore provocato dalla chiusura dell'anta.
- Permette la chiusura in sicurezza della serratura, anche in presenza di vento.
- Permette di eliminare gli interventi periodici di regolazione sul chiudiporta.
- Utilizzabile su porte dotate di chiudiporta: esclusione del colpo finale.

Confezione:

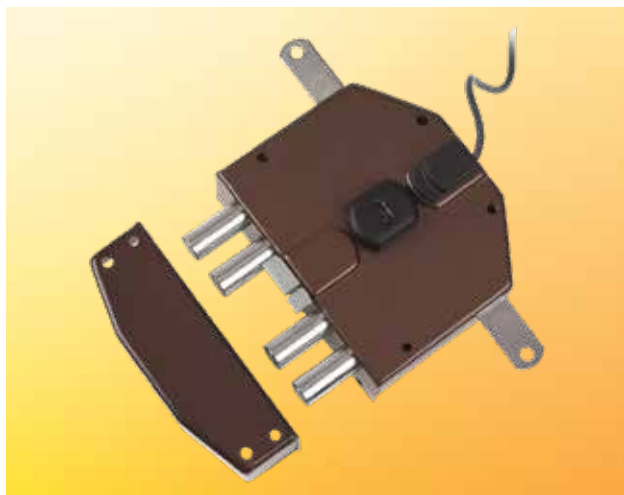
- 1 bocchetta intelligente.
- 1 piastra di supporto.
- 3 spessori.
- Viti di fissaggio

Codice	Finitura	Pezzi
YOA60001000	Bocchetta intelligente compatibile con serrature Yale, mano destra	1
YOA60002000	Bocchetta intelligente compatibile con serrature Yale, mano sinistra	1
YOA5CIV1000	Bocchetta intelligente compatibile con serrature Cisa, Iseo, Viro, mano destra	1
YOA5CIV2000	Bocchetta intelligente compatibile con serrature Cisa, Iseo, Viro, mano sinistra	1



Serrature elettriche da applicare di sicurezza

Segreta



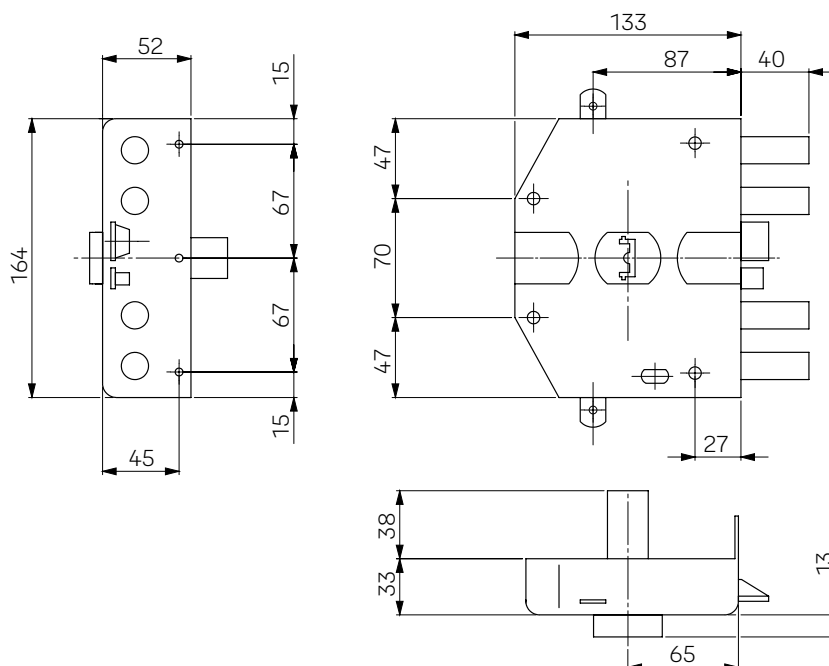
Funzionamento:

- Scrocco azionabile da chiave e da impulso elettrico a distanza.
- Catenacci e 2 aste azionabili da chiave. Entrata 65 mm.

Caratteristiche:

- 3 punti di chiusura.
- Entrate da 50 a 80 mm.
- Cilindro esterno da 60 o 70 mm.
- Alimentazione 8 - 12 V.
- Finitura in acciaio verniciato marrone.
- 3 chiavi.
- Viti fissaggio serratura incluse.

Codice	Finitura	Alimentazione	L. cilindro/tubo	Pezzi
Y6823550	Acciaio verniciato marrone	8/12 V	50	1
Y6823560	Acciaio verniciato marrone	8/12 V	60	1
Y6823570	Acciaio verniciato marrone	8/12 V	70	1
Y6823580	Acciaio verniciato marrone	8/12 V	80	1
Y6823650	Acciaio verniciato marrone	8/12 V	50	1
Y6823660	Acciaio verniciato marrone	8/12 V	60	1
Y6823670	Acciaio verniciato marrone	8/12 V	70	1
Y6823680	Acciaio verniciato marrone	8/12 V	80	1



Accessori

Canotti pompa su piastra



Caratteristiche:

- Per serrature Segreta.

Codice	Finitura	Alimentazione	L. cilindro/tubo	Pezzi
Y0AE8350	-	-	50	1
Y0AE8360	-	-	60	1
Y0AE8370	-	-	70	1
Y0AE8380	-	-	80	1

Rosette



Caratteristiche:

- Concave e piane.

Codice	Finitura	Alimentazione	L. cilindro/tubo	Pezzi
Y0AE8333	-	-	-	1
Y0AE8330	-	-	-	1

Guide per aste



Codice	Finitura	Alimentazione	L. cilindro/tubo	Pezzi
Y0AE8342	-	-	-	1

Cavallotto per aste



Codice	Finitura	Alimentazione	L. cilindro/tubo	Pezzi
Y0AE8345	-	-	-	1



Accessori

Bocchetta a pavimento



Codice	Finitura	Alimentazione	L. cilindro/tubo	Pezzi
Y0AE8339	-	-	50	1

Bobine



Codice	Finitura	Alimentazione	L. cilindro/tubo	Pezzi
Y0AE806	-	-	-	1

Serie aste



Caratteristiche:

- Aste per versioni 3 punti di chiusura.

Codice	Finitura	Alimentazione	L. cilindro/tubo	Pezzi
Y0AE8318	-	-	-	1

Chiave grezza a pompa



Caratteristiche:

- Chiave grezza a pompa 24 mm.

Codice	Finitura	Alimentazione	L. cilindro/tubo	Pezzi
Y0AE522	-	-	-	1

Minisbarre

Serie 66410



Funzionamento:

- Minisbarre verticali, solo cilindro, per porte e/o scuri. 2 punti di chiusura azionati dal cilindro con camma DIN.

Caratteristiche:

- Versione solo cilindro per porte di ingresso e/o scuri.
- Applicazione verticale.
- 3 finiture.
- Confezione con viti di fissaggio e istruzioni.
- Da ordinare a parte: cilindro, incontro, corazze di protezione.

Codice	Finitura	E (mm)	L (mm)	Pezzi
Y6641001056	Marrone	500	2000	1
Y6641001052	Nero	500	2000	1
Y6641002056	Marrone	1100	2500	1
Y6641002053	Bianco	1100	2500	1
Y6641002052	Nero	1100	2500	1
Y6641003056	Marrone	1100	3000	1
Y6641004056	Marrone	1100	2250	1
Y6641004053	Bianco	1100	2250	1
Y6641004052	Nero	1100	2250	1



Accessori

Incontri e prolunghe



Kit cavalletto regolabile e boccola a pavimento



Incontri



Spessori 6 mm per incontro 06110

	Codice	Descrizione	Finitura	Pezzi
Kit cavalletto regolabile e boccola a pavimento	Y0601001056	Con molla, per fissaggio alto/basso	Marrone	1
	Y0601001053	Con molla, per fissaggio alto/basso	Bianco	1
	Y0601001052	Con molla, per fissaggio alto/basso	Nero	1
Boccola a pavimento	Y0602002000	Aperta, per fissaggio laterale/alto	-	1
Incontri	Y0611001056	Incontro per applicazione orizzontale	Marrone	1
Spessori 6 mm per incontro 06110	Y0611001052	Incontro per applicazione orizzontale	Nero	1
	Y0612001052	Per applicazione orizzontale	Nero	1
Prolunga 800 mm per minisbarre verticali-orizzontali	Y0621001053	Per porte con sopraucce e porte a 2 ante	Bianco	1

Maniglie e corazze



Corazza protezione cilindro

Codice	Descrizione	Finitura	Pezzi
Y0641001058	Per minisbarre verticali	Oro lucido	1
Y06430010L3	Per minisbarre orizzontali	Cromo lucido	1

Serrature da applicare meccaniche

Ferroglietti scrocco e catenaccio



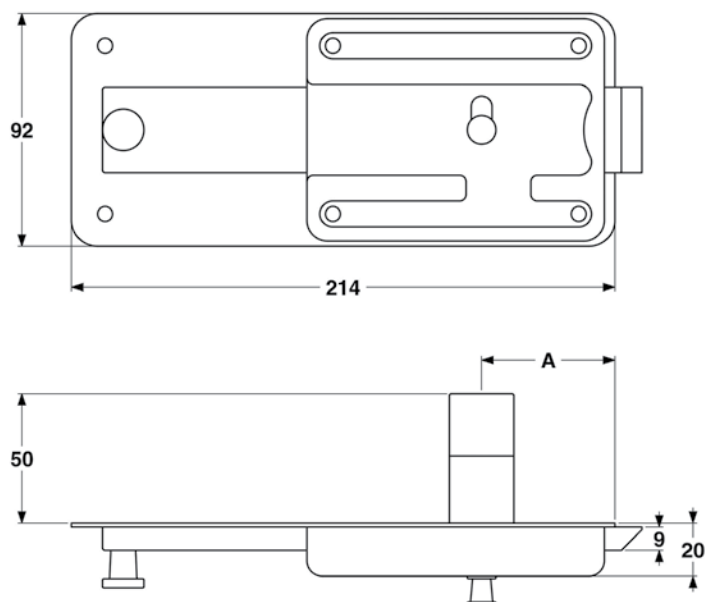
Funzionamento:

- Scrocco e catenaccio azionati dall'esterno mediante chiave e dall'interno mediante pomolino.

Caratteristiche:

- Ambidestro.
- Entrate 50, 60 mm.
- Finitura in acciaio verniciato.
- Controbocchetta 066014000 da ordinare a parte.
- Cilindro esterno incluso.
- 3 chiavi.

Codice	Finitura	Cilindro	A (mm)	B (mm)	Pezzi
Y6615150	Acciaio verniciato	Y2200031	50	214	1
Y6615160	Acciaio verniciato	Y2200031	60	214	1
Y6605250	Acciaio verniciato	Y2200031	50	214	1
Y6605260	Acciaio verniciato	Y2200031	60	214	1
Y066014000	Acciaio verniciato	-	-	-	1



Serrature da applicare meccaniche

Ferroglietti solo catenaccio



Caratteristiche:

- Ambidestro.
- Entrate 50, 60 mm.
- Finitura in acciaio verniciato.
- Controbocchetta 066014000 da ordinare a parte.
- Cilindro esterno incluso.
- 3 chiavi Y6616150.

Codice	Finitura	Cilindro	A (mm)	B (mm)	Pezzi
Y6616150	Acciaio verniciato	Y2200031	50	214	1
Y6616160	Acciaio verniciato	Y2200031	60	214	1
Y6606250	Acciaio verniciato	Y2200031	50	214	1
Y6606260	Acciaio verniciato	Y2200031	60	214	1
Y066014000	Acciaio verniciato	-	-	-	1

